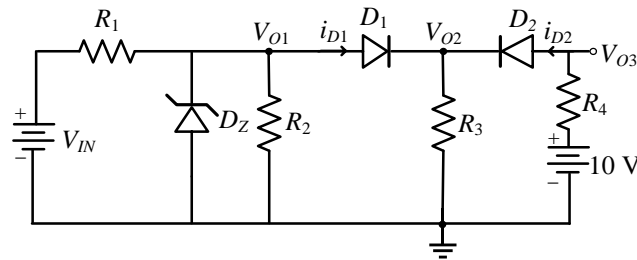


考試別：鐵路人員考試
等別：高員三級考試
類科組別：電力工程、電子工程
科目：電子學
考試時間：2小時

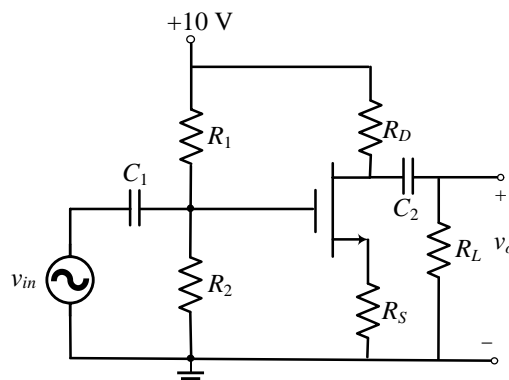
座號：_____

※注意：(一)可以使用電子計算器。
(二)不必抄題，作答時請將試題題號及答案依照順序寫在試卷上，於本試題上作答者，不予計分。
(三)本科目除專門名詞或數理公式外，應使用本國文字作答。

- 一、圖中電路的所有二極體導通電壓為 0.7 V ，齊納二極體 (Zener Diode) D_Z 的崩潰電壓為 5.1 V ， $R_1 = 6\text{ k}\Omega$ 、 $R_2 = 6\text{ k}\Omega$ 、 $R_3 = 20\text{ k}\Omega$ 、 $R_4 = 30\text{ k}\Omega$ 。
- (一)若 $V_{IN} = 12\text{ V}$ ，求 V_{O1} 、 V_{O2} 、 V_{O3} 、 i_{D1} 、 i_{D2} 。(10分)
- (二)若 $V_{IN} = 8\text{ V}$ ，求 V_{O1} 、 V_{O2} 、 V_{O3} 、 i_{D1} 、 i_{D2} 。(10分)
- (使用伏特 (V) 為電壓單位並計算到小數點後第二位 (四捨五入)，使用毫安培 (mA) 為電流單位並計算到小數點後第三位 (四捨五入)。)



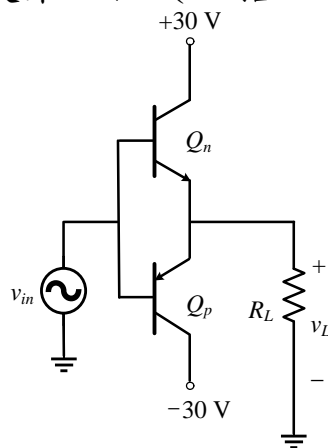
- 二、圖中放大器電路的電阻參數如下： $R_1 = 140\text{ k}\Omega$ 、 $R_2 = 60\text{ k}\Omega$ 、 $R_D = 5\text{ k}\Omega$ 、 $R_S = 1\text{ k}\Omega$ 、 $R_L = 8\text{ k}\Omega$ ，N型 MOSFET 的門檻電壓 $V_{TN} = 0.8\text{ V}$ 、導電參數 $K_n = 1\text{ mA/V}^2$ 且通道常數調變參數 $\lambda = 0$ 。假設電容 C_1 和 C_2 都足夠大，其交流阻抗等於零，求：
- (一) MOSFET 直流工作點的電壓與電流 $V_{GS} = ?$ 、 $V_{DS} = ?$ 、 $I_D = ?$ (6分)
- (二) 畫出放大器的小訊號等效電路。(6分)
- (三) 小訊號電壓增益 $A_v = v_o/v_{in} = ?$ (8分)
- (使用伏特 (V) 為電壓單位、毫安培 (mA) 為電流單位，所有值計算到小數點後第二位 (四捨五入)。)



三、如圖顯示 B 類放大器電路， $R_L=15\ \Omega$ 、 $v_{in}=15\sin(2\pi ft)V$ ，假設兩個電晶體都為理想元件，基極與射極的導通電壓等於零 ($V_{BE(on)}=0$)，求：

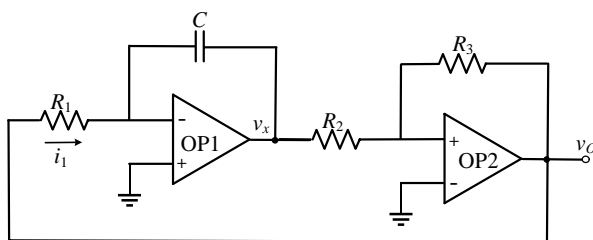
- (一)負載 R_L 的平均功率。(6 分)
- (二)電晶體 Q_n 消耗的平均功率。(6 分)
- (三)放大器電路的效率。(8 分)

(使用瓦特 (W) 為功率單位，計算到小數點後第一位 (四捨五入)；電路的效率計算到小數點後第二位 (四捨五入)。)



四、如圖顯示多諧振盪器電路， $R_1=2\text{ k}\Omega$ 、 $R_2=1\text{ k}\Omega$ 、 $R_3=10\text{ k}\Omega$ 、 $C=10^{-6}\text{ F}$ ，兩個運算放大器均為理想，其輸出電壓的範圍均為 $-12\text{ V} \sim +12\text{ V}$ ，OP1 設計為積分器；OP2 設計為史密斯觸發比較器。

- (一)求使 v_o 改變極性的 v_x 臨界電壓。(6 分)
- (二)使用相同的時間軸，畫出 v_x 與 v_o 波形。(8 分)
- (三)求此多諧振盪器的振盪頻率。(6 分)



五、(一)繪出以 CMOS 邏輯電路組成之互斥或閘 (XOR)。(10 分)

(二)繪出以 CMOS 組成之邏輯電路，其輸出 Y 的布林邏輯函數為：

$$Y = \overline{A+B+C} \quad (10 \text{ 分})$$

(請以下列電路符號分別表示 PMOS 與 NMOS)

